

実装機周辺システム マウントコンベア

形式 EM-3000

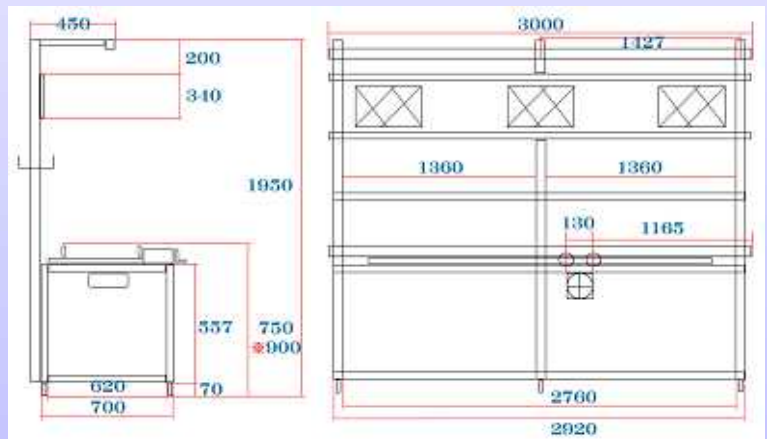


オプション
搬送高さ 900H変更可能

拡大図



外形図



仕様

電源	AC100V「200V」50 / 60Hz
コンベア速度	0.3 ~ 3 M / MIN
コンベアモーター	40W
流れ方向	右~左 左~右
コンベア幅調整	50 ~ 400M / M
標準装備	部品棚, 指示書レール, 人体アース
照明	40W 1灯用×2器 40W 2灯用×2器

■ お問い合わせは

販売元 **株式会社 エイワ機工**

〒515-2115 三重県松阪市中道619-1

TEL : 0598-56-5055 FAX : 0598-56-5082

E-MAIL : info@eiwa-m.co.jp