

Clean100



UVC紫外線でウイルスを除菌 循環式除菌器



特長

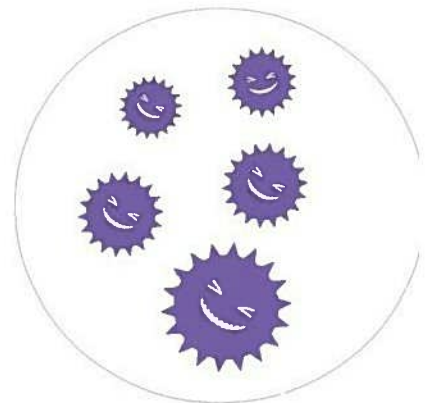
- ▶ 深紫外線波長: 250~260nm
- ▶ 浮遊ウイルスを99%除菌
- ▶ 正面、両側面でウイルスを捕集
- ▶ 捕集処理された空気と未処理空気を混合しない設計
- ▶ 安全な可視光で点灯確認
- ▶ ツインファンでパワフル設計



UVC(深紫外線) 照射前
ウイルスDNA



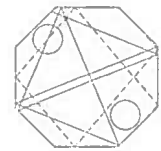
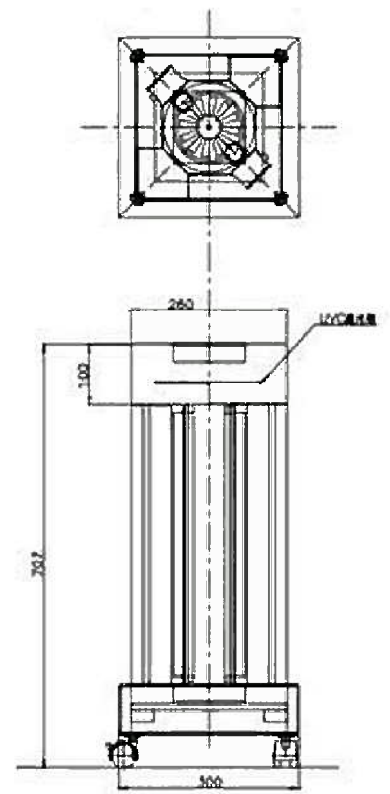
UVC(深紫外線) 照射後
ウイルスDNA



製品仕様・性能(型名:UVC紫外線消臭エアークュレーター装置)

項目	仕様
紫外線発生	UVC紫外線 殺菌灯使用
空気循環及び浮遊細菌遮断方式	エアーク循環方式
電源	単相AC90~110V 50/60Hz
電源容量	70W 本体ヒューズ容量5A
重量	約12Kg
騒音	39dbA以下 本体正面

項目	性能
紫外線能力	UVC紫外線殺菌灯 紫外線平均照射強度 45W/m ² 殺菌チャンバー内
循環方向	周囲面より吸込み、吹出口より上方吹出し 風速3m/秒 風量1.5m ³ /分 吹出径Φ100mm
捕集面	周囲4面
捕集範囲	周囲無風時 正面中央より左右300mm 下面より200mmから上方へ600mm ※粒子サイズの大きな物は捕集できません。 浮遊細菌を対象としています。
参考除菌時間	浮遊大腸菌の25m ³ (6畳間)の空間除菌能力 90%除菌→約2時間 99%除菌→約4時間 ※風力1.5m ³ /分で1時間の循環回数を約3.6回として計算
脱臭効果	微量のオゾンの発生により、脱臭効果もあります。 ※人体等に有害となる濃度ではありません。



UVC紫外線の照射

- ・近似八角形を配置する事により、反射到達範囲を全体に均一に照射できるように最適化
- ・あらゆる方向から有害浮遊物質に対して、紫外線を照射できるように最適化

推奨使用場所

オフィス・学校/教室・スポーツセンター・飲食店・駅・病院・空港・公共施設・倉庫・工場 他



ご注意

UVC紫外線

直接、間接的にも人体及び他の動植物に対し有害です。(本機からUVC紫外線が漏れない対策済みです)

電源

AC100V、50/60Hz共用です。必ず電撃防止の為、接地付きコンセント(2P接地付き)をご使用下さい。接地付きコンセントが無い場合は別途設置線(アース線)をご用意ください。

製造元

〒459-8001
名古屋市緑区大高町字中川51番地-2

株式会社ユーシンテクノ

TEL (052) 624-1221

FAX (052) 622-5793

株式会社 エイワ機工

営業本部 〒515-2115 三重県松阪市中道町619-1

TEL(0598)56-5055 FAX(0598)56-5082

名古屋営業所 〒468-0045 愛知県名古屋市天白区野並2-250

TEL(052)848-6155 FAX(052)848-6150